

ZAMOK_TLT

Российский
производитель
качественных замков

Замок накладной повышенной секретности «ZAMOK_TLT»

презентация бренда



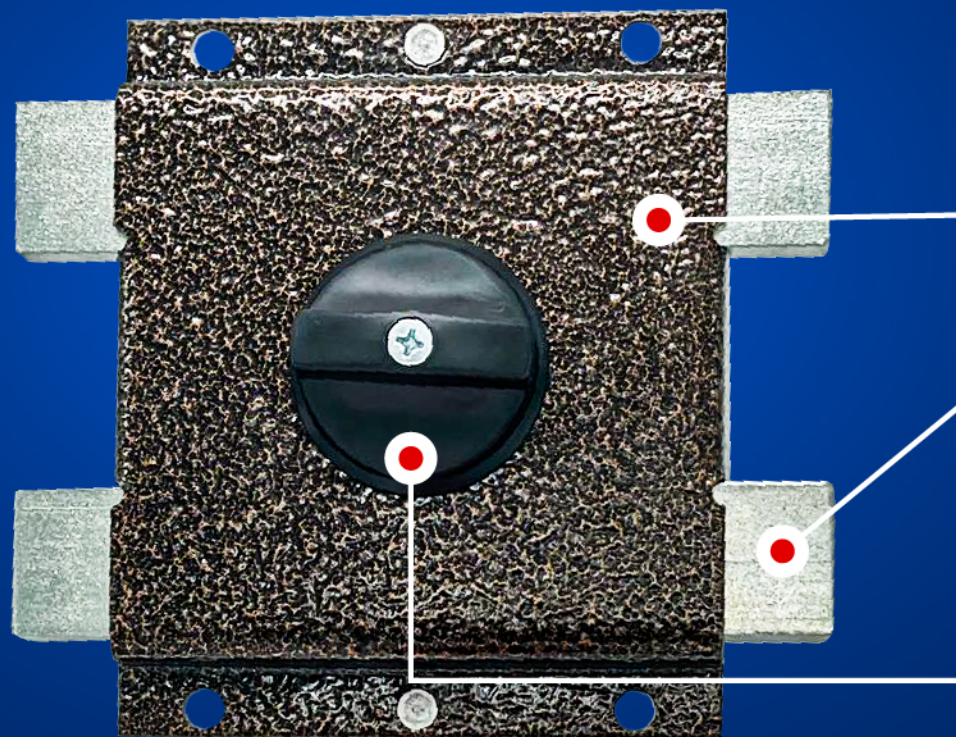
ZAMOK_TLT ZAMOK_TLT ZAMOK_TLT ZAMOK_TLT ZAMOK_TLT

ZAMOK_TLT

Российский
производитель
качественных замков

ИП Дюжакин И.В.
ИНН 632403592207
ОГРН 319631300100289
E-mail: dyuzhakin@mail.ru
Тел.: +7-927-610-7088

Производство: Россия,
Самарская обл., г. Тольятти



Простая механика и качественные материалы — долгий срок службы

Задвижки проходят через весь корпус — тяжело отжать

Вертушку замка можно оставить в любом положении

ключом всё равно легко открыть,
нет мертвых положений



4 000 000 000 +

комбинаций — высокая секретность

4 ряда по 4 штифта разной длины.
Устойчив к вскрытию отмычками.

4 КЛАСС
ЗАЩИТЫ

Замок накладной с 2 засовами. Простая конструкция позволяет устанавливать замок в любой тип дверей: деревянную, стальную, открывающуюся на левую или правую сторону. Лёгок в монтаже и эксплуатации. Корпус замка выполнен из прочного металла.

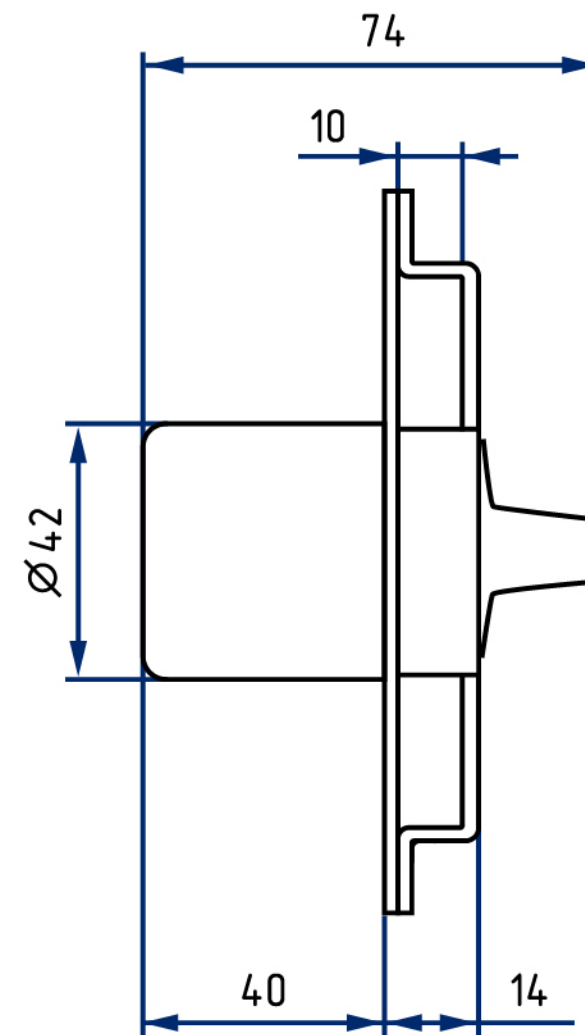
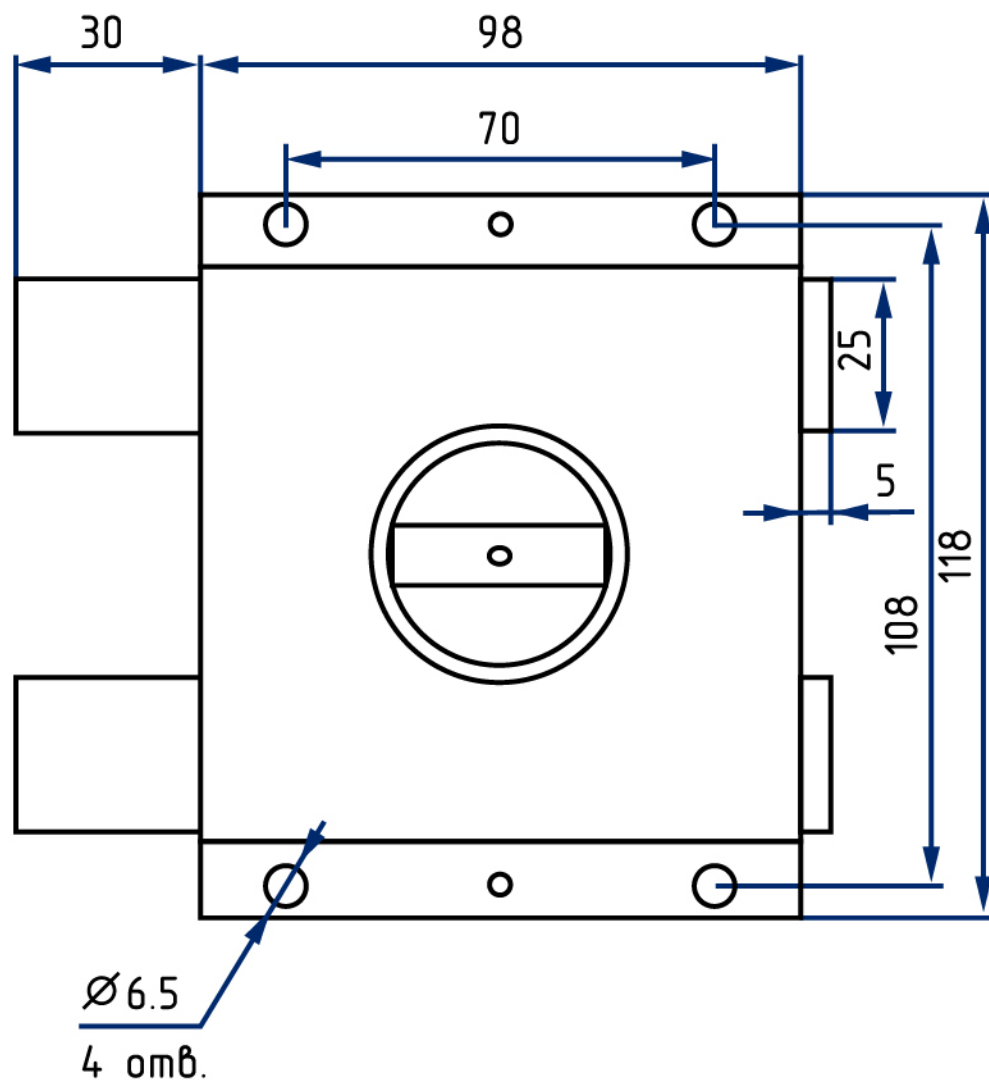
 Комплект из 5 ключей  Поворотная ручка

ZAMOK_TLT

Российский
производитель
качественных замков

ИП Дюжакин И.В.
ИНН 632403592207
ОГРН 319631300100289
E-mail: dyuzhakin@mail.ru
Тел.: +7-927-610-7088

Производство: Россия,
Самарская обл., г. Тольятти



Технические характеристики

Производитель	г.Тольятти
Страна	Россия
Тип механизма секретности	Цилиндровый
Размер (сечение) ригеля	25 x 10 мм
Запирание изнутри	Поворотной ручкой
Бэксет (удаление ключевого отверстия)	50 мм
Количество ключей	5
Количество комбинаций	4 000 000 000
Класс безопасности	4
Количество ригелей	2
Материал ключа	Сталь
Длина ключа	50 мм / 70 мм / 100 мм
Тип упаковки	Фирменная коробка
Тип запирания	Не автомат
Покрытие	Полимерно-порошковое
Назначение	Общее назначение
Вес замка	1,5 кг



Количество ключей на один замок может быть увеличено по необходимости

Можем изготовить любое количество замков с одинаковым кодом ключа

Характеристика

ZAMOK_TLT

GERDA TYTAN ZX

ZAMOK_TLT



GERDA TYTAN ZX



Производитель	ZAMOK_TLT	GERDA
Страна	Россия, г.Тольятти	Польша
Тип механизма секретности	Цилиндровый	Цилиндровый
Размер (сечение) ригеля	25 x 10 мм	25 x 10 мм
Запирание изнутри	Поворотной ручкой	Поворотной ручкой
Бэксет (удаление ключевого отверстия)	50 мм	50 мм
Количество ключей	5	4
Количество комбинаций	4 000 000 000	4 000 000 000
Класс безопасности	4	4
Количество ригелей	2	2
Материал ключа	Сталь	Сталь
Длина ключа	50 мм / 70 мм / 100 мм	48 мм / 73 мм
Тип упаковки	Коробка	Коробка
Тип запирания	Не автомат	Не автомат
Покрытие	Полимерно-порошковое	Полимерно-порошковое
Назначение	Общее назначение	Общее назначение
Вес замка	1,5 кг	1,5 кг

**Качество не уступает
знаменитым брендам**

«Zamok_tlt» аналог замка «Gerda»

ZAMOK_TLT

Российский
производитель
качественных замков

ИП Дюжакин И.В.
ИНН 632403592207
ОГРН 319631300100289
E-mail: dyuzhakin@mail.ru
Тел.: +7-927-610-7088

Производство: Россия,
Самарская обл., г. Тольятти

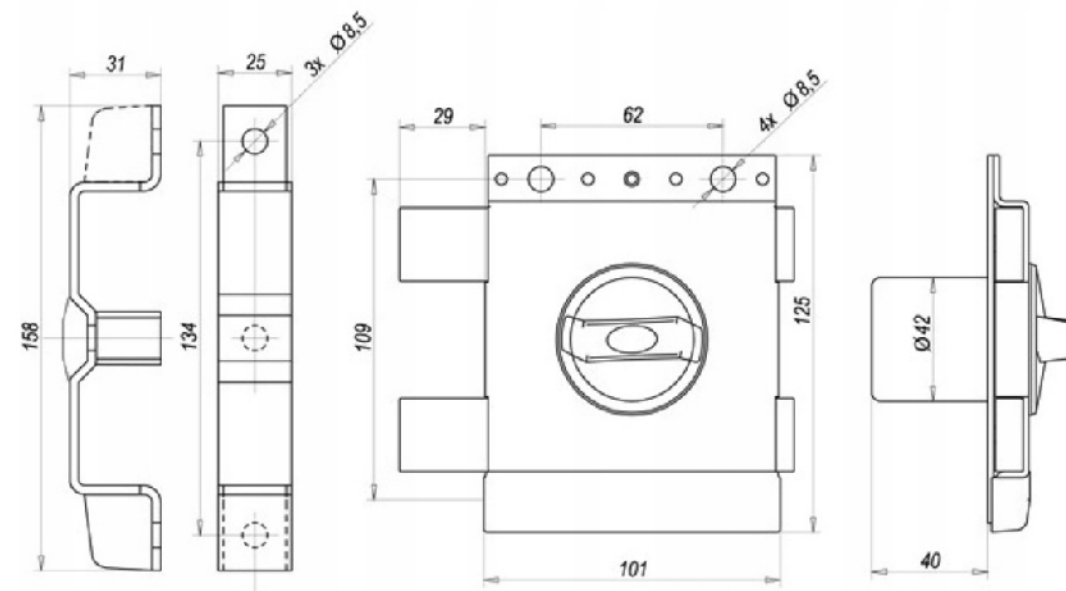
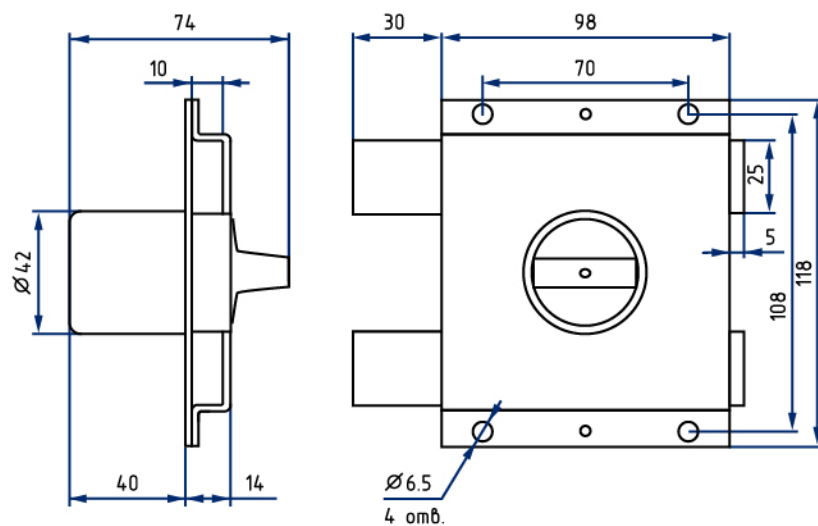
Сравнение чертежей ZAMOK_TLT и GERDA TYTAN ZX



ZAMOK_TLT



GERDA TYTAN ZX



«ZAMOK_TLT» аналог замка «GERDA»

ZAMOK_TLT

Российский
производитель
качественных замков

ИП Дюжакин И.В.
ИНН 632403592207
ОГРН 319631300100289
E-mail: dyuzhakin@mail.ru
Тел.: +7-927-610-7088

Производство: Россия,
Самарская обл., г. Тольятти

По вопросам сотрудничества

ДЮЖАКИН ИГОРЬ ВИКТОРОВИЧ

✉ DYUZHAKIN@MAIL.RU

☎ +7-927-610-7088

📞 viber / whats app / telegram



ZAMOK_TLT ZAMOK_TLT ZAMOK_TLT ZAMOK_TLT ZAMOK_TLT